

ヘリウム容器のキャップのセット方法（新）

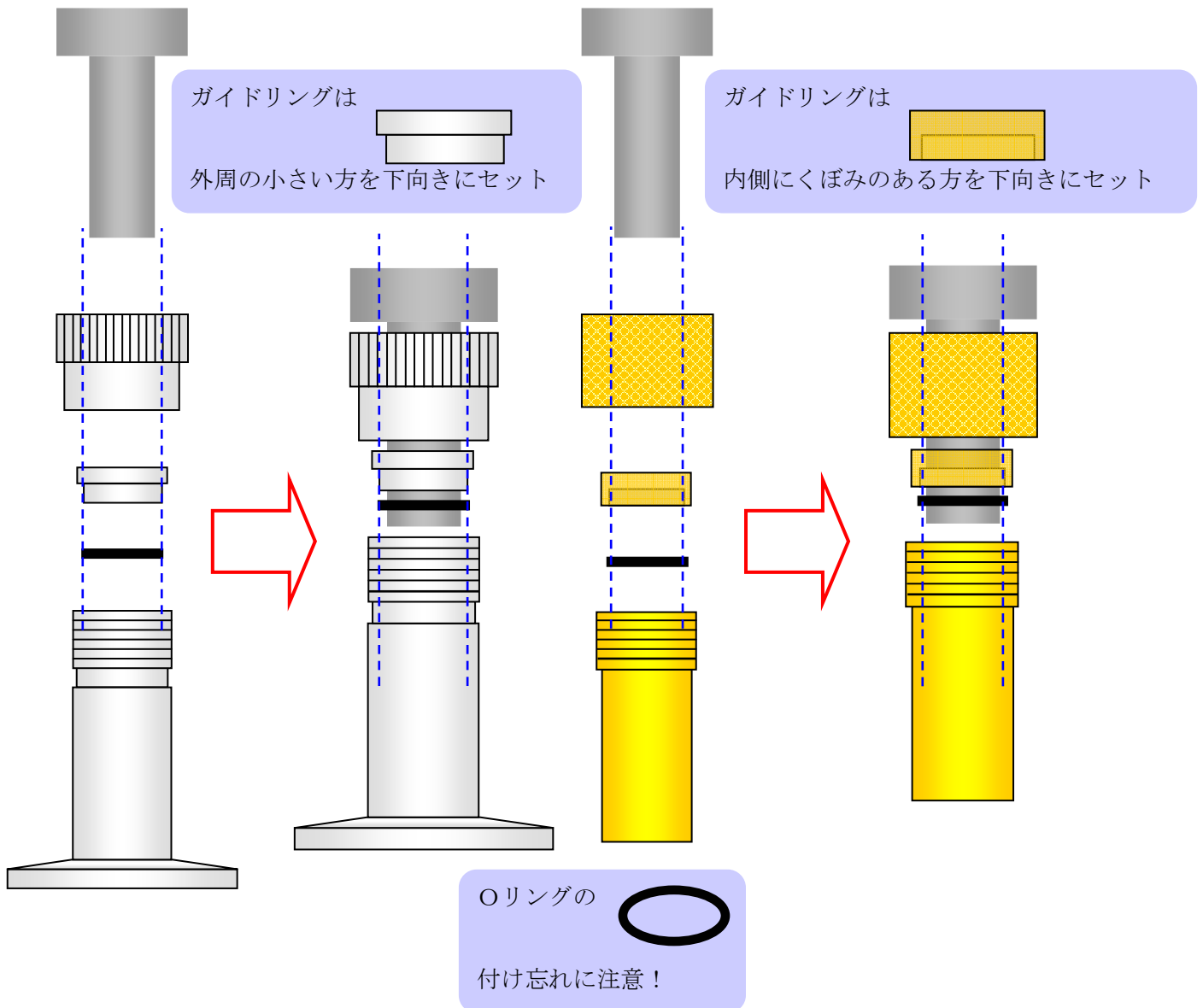
ヘリウム容器のキャップは正しくセットしてください

- キャップをセットする場合、Oリングとガイドリングの順番及びガイドリングの向きが重要です。Oリングを付け忘れたり、ガイドリングの向きを間違えたりすると、密閉できなくなります。密閉できないとトランスファー時にヘリウムが漏れたり、外気が逆流したりする場合がありますので十分注意してください。

（外気が逆流すると内部で固化による閉塞が起こり、容器内の圧力が上昇し、危険な状態になります）

図解

- 代表的な2タイプについて説明します。



④ 口径変更アダプターを使用する場合

